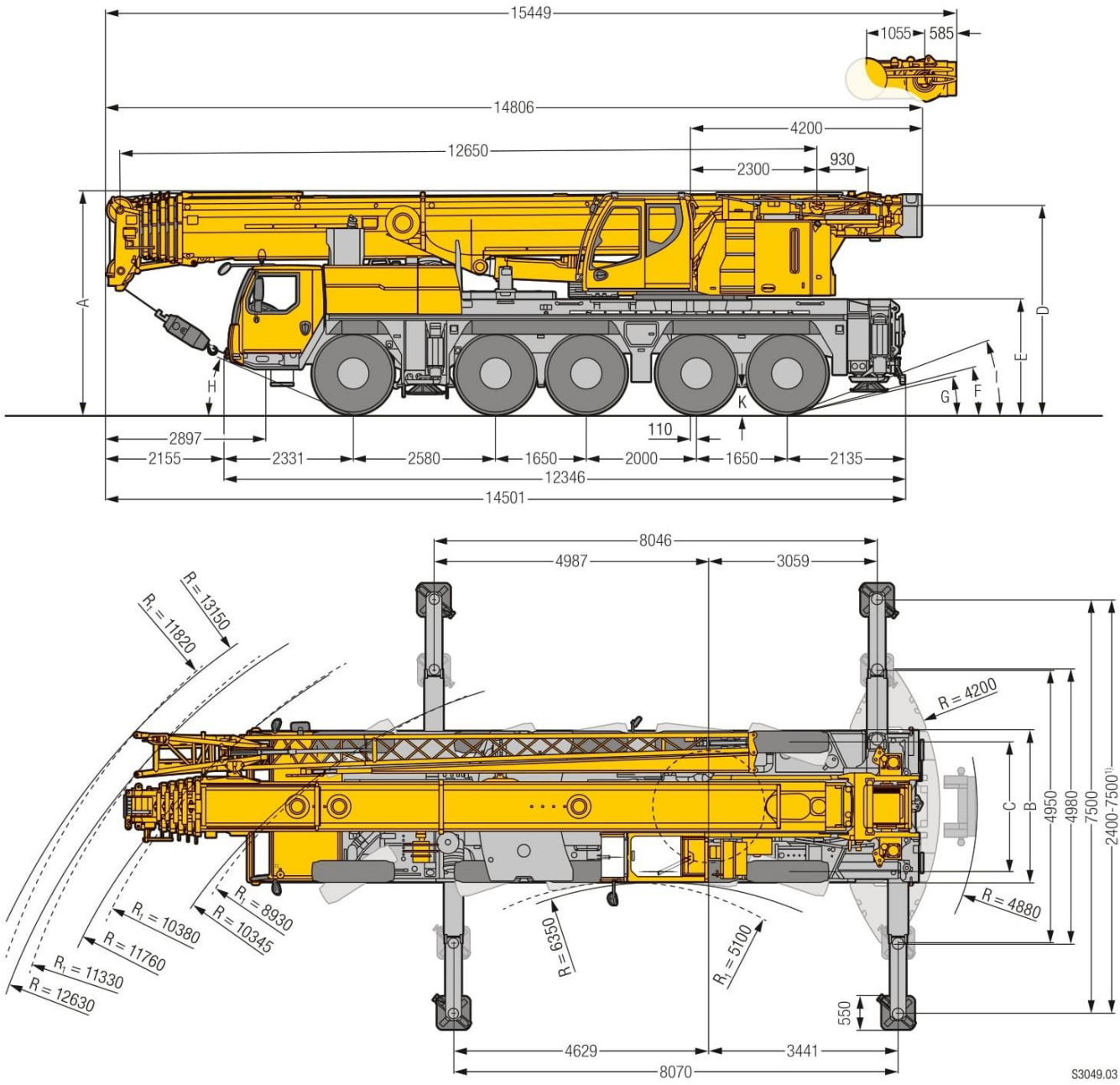


Liebherr LTM1130-5.1 – Dimensions



S3049.03

R₁ = Allradlenkung · All-wheel steering · Direction toutes roues · Tutti gli assi sterzanti · Dirección en todos los ejes · Поворот всеми колесами
 *) nur mit VarioBase® · only with VarioBase® · seulement avec VarioBase® · solo con VarioBase® · sólo con VarioBase® · только с VarioBase®

Maße/Dimensions/Encombrement/Dimensioni/Dimensiones/Габариты крана

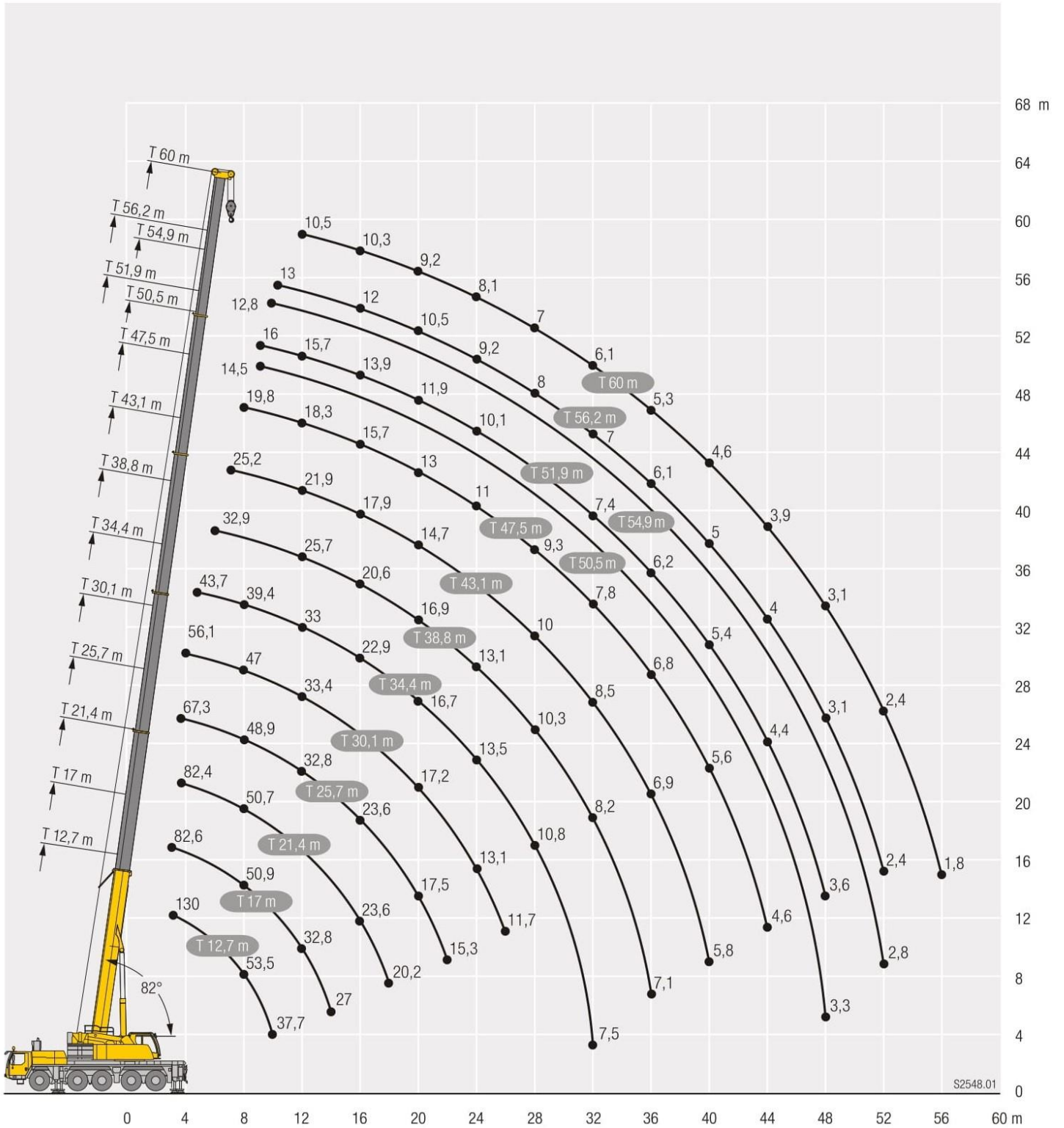
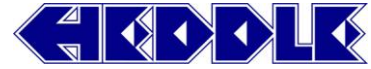
	A	A	B	C	D	E	F	G	H	I	K
	100 mm*										
385/95 R 25 (14.00 R 25)	3950	3850	2750	2360	3998	1996	13°	11°	23°	19°	380
445/95 R 25 (16.00 R 25)	4000	3900	2750	2300	3748	2046	14°	13°	24°	20°	430
525/80 R 25 (20.5 R 25)	4000	3900	2850	2370	3748	2046	14°	13°	24°	20°	430

* abgesenkt · lowered · abaissé · abbassato · suspensión abajo · шасси осажено

Heddle Construction Ltd

Grainshore Road, Hatston Industrial Estate, Kirkwall, Orkney, KW15 1FL
 +44 (0) 1856 888666 | www.heddle.co.uk

Liebherr LTM1130-5.1 – Dimensions



Heddle Construction Ltd

Grainshore Road, Hatston Industrial Estate, Kirkwall, Orkney, KW15 1FL

+44 (0) 1856 888666 | www.heddle.co.uk